

روش های مورد تأیید ارسال : اصل مدارک پیشنهاد فنی و قیمتی مربوط به هر مورد موضوع آگهی مناقصه عمومی (حاوی ؛ سند واريز سپرده و فرم شناسایی تأمین کنندگان تکمیلی و سایر مستندات و گواهی های لازم) باید به تفکیک و مطلقاً در پاکت جداگانه و در بسته تحویل مستقیم یا پستی گردد ، و همچنین به آدرس ایمیل info@kooshkan.co و یا از طریق شماره فکس 024-32221401 و 024-32221106 ارسال و حتماً از دبیرخانه مرکزی کوشکن وصول پیشنهاد اطمینان حاصل فرمایید [024-32221416-17-19] .

راهنمایی مهم : در صورتیکه « شرایط فروش » با برخی از شرایط خریدار [زیر] همسوئی ندارد ، لطفاً موارد را بصورت کتبی [بصورت ضمیمه] ارسال فرمایید .

۱- الزامات و شرایط فنی (شرکت ترانسفورماتورسازی کوشکن) :

محموله ارسالی فروشنده ، مطابق دستور العمل نمونه برداری - با **AQL** (Acceptance Quality Level) تعیین شده و مشخصات فنی (نقشه و استاندارد) مندرج در فرم استعلام بهاء ، مورد بررسی کمی و کیفی قرار می گیرند ، و مرجع تأیید سلامت (کمی و کیفی) اقلام موضوع مناقصه عمومی واحد تضمین کیفیت شرکت ترانسفورماتورسازی کوشکن است :

۱-۱- طبق مشخصات فنی (نقشه و استاندارد) مندرج در هر فرم استعلام بهاء ، تمامی اقلام از حیث فرم (و دفرمگی) و شکل ظاهری (وجود ترک ، حفره و مک و تخلخل و خُرده ذرات و سایر) و پاکیزگی کنترل می گردند . و کمیّت طبق نقشه و استاندارد ، و کیفیت اقلام حسب نوع و جنس مورد بررسی (آنالیز) و پایش (کنترل) قرار می گیرند (آزمون هایی نظیر ؛ عملکرد ، شرایط جوی ، سختی سنجی ، جوشکاری ، خمّش ، دانسیته ، ضخامت و کیفیت رنگ و سایر) .

۲-۲- تأمین کنندگان جدید علاوه بر تکمیل فرم شناسایی پیوست مناقصه عمومی ملزم به ارائه نمونه شاهد برای اقلامی که پیشنهاد فنی و قیمتی می دهند هستند . به همین منظور باید برای کلیه اقلام لاستیکی با واحد سنجش عددی ؛ ۵ عدد نمونه و برای اقلام لاستیکی متری ؛ ۵متر نمونه ، برای سایر اقلام با واحد سنجش عدد ؛ ۵عدد نمونه قبل و یا الزاماً همزمان با ارسال پیشنهاد فنی ارسال نمایند . همچنین در خصوص تعیین سلامت محموله های ارسالی فروشنده ، در صورت مشاهده هرگونه مغایرتی با استاندارد و آزمون های بالا و نیز آزمون تعیین جنس (Material) اقلام موضوع مناقصه (کوانتومتری ، ICP و متالوگرافی Metallography و سایر) ، محموله مردود ، عودت و هزینه آزمایشهای انجام شده ی احتمالی از صورت حسابها یا تضمین های فروشنده أخذ و مستهلک می گردد .

۲- الزامات و شرایط بسته بندی و حمل و تحویل (شرکت ترانسفورماتورسازی کوشکن) :

۲-۱- فروشنده مکلف است هر یک از اقلام موضوع مناقصه (برنده شده) مورد نظر را الزاماً در پوشش کاملاً استاندارد بگونه ای که قابل تخلیه با لیفتراک باشد بسته بندی و روی پالت استاندارد (بصورت تسمه کشی شده) با وسیله حمل مناسب و با بیمه و بارنامه معتبر و ترجیحاً حمل یکسره ، سالم به انبار خریدار تحویل و رسید دریافت نماید { انواع بلسن جوش و گل بلسن و محفظه های رطوبت گیر و بادامک بایستی داخل کارتن مقاوم با وزن حداکثر 20Kg بسته بندی شده باشند و انواع اقلام لاستیکی و پلی آمید (تخت و اورینگ و تویی و طنابی و نواری) نیز باید در پوشش نایلون تیره رنگ استاندارد و مقاوم در برابر نور خورشید و رطوبت ابتدا بسته بندی و بعد داخل کارتن و یا روی پالت ویژه بصورت استاندارد قرارداده شوند } . فروشنده مکلف است حداکثر یک روز قبل از حمل اطلاعات محموله آماده ارسال را به خریدار اعلام نماید تا محموله اجازه ورود به کارخانه را داشته باشد ، مسؤولیت و خسارات ناشی از عدم هماهنگی متوجه فروشنده خواهد بود .

۲-۲- به منظور رؤیت و شناسایی محموله (در زمان دریافت ، انبارش و مصرف) درج برچسب شناسایی روی بسته بندی خارجی محموله توسط فروشنده الزامی است (برچسب می بایستی حاوی اطلاعات ؛ کد کالای خریدار / نام کالای خریدار / مقدار در هر بسته / نام فروشنده / نام خریدار باشد) .

۲-۳- کلیه هزینه های حمل و نقل و بیمه ی اقلام موضوع سفارش به عهده ی فروشنده است و کالای موضوع سفارش ، ترجیحاً می بایستی بصورت پیش کرایه و حمل یکسره با بارنامه کاملاً معتبر تحویل انبار خریدار گردد . خریدار از دریافت مازاد بر نیاز معذور بوده و مقدار مازاد به هزینه تأمین کننده عودت خواهد شد .

۲-۴- در صورت تشخیص شرکت ترانسفورماتورسازی کوشکن ، « بازرسی در محل » محموله ، قبل از حمل انجام خواهد شد . فروشنده مسؤول سلامت کمی و کیفی کالا از زمان ارسال و طول مدت گارانتی است و تأییدیه اولیه خریدار (با توجه به بازرسی و انطباق محموله طبق توضیحات مندرج در ماده ۱- الزامات و شرایط فنی) رافع مسؤولیت های فروشنده در تأمین و تحویل و مصرف کالای موضوع سفارش با کیفیت مطلوب نمی باشد . بدیهی است چنانچه محموله از نظر کمی و کیفی ، بسته بندی و یا هر گونه اشکال دیگر (در طول مدت مصرف) با مشخصات فنی و استاندارد تأیید شده خریدار مغایرت داشته باشد ، عودت داده خواهد شد و فروشنده بعد از اعلام خریدار ملزم به جایگزینی آن در اسرع وقت می باشد و کلیه هزینه های متعلقه (حمل و نقل ، هزینه بسته بندی مجدد محموله ، آزمایشهای انجام شده و غیره) بمعهد فروشنده خواهد بود .

<p>نکته : کلیه اسناد و مدارکی که به تأیید فروشنده (و یا پیمانکار) می رسد تعهد فروشنده (و یا پیمانکار) محسوب می شود .</p>	<p>مهتر فروشنده (مهتر رسمی و قانونی) :</p>	
	<p>امضاء / نام (و نام خانوادگی) مدیر و صاحب امضای مجاز و قانونی :</p>	<p>تاریخ تکمیل :</p>

محفظه های رطوبت گیر ترانسفورماتور (Dehydrating breather : 0.5 kg & 1 kg)

تاریخ شروع مناقصه : ۱۴۰۵/۱/۲۴ **ارسال پیشنهاد فنی و پیشنهاد قیمتی مطلقاً**
مهلت ارسال پاسخ : ۱۴۰۵/۲/۰۱ **طبق توضیحات صفحه ۱ قابل قبول و تأیید خواهد بود**

اقدام کننده : داودی / کارشناس بازرگانی پیکر تأمین

۳- شرایط عمومی معاملات (شرکت ترانسفورماتورسازی کوشکن) :

۳-۱- هزینه چاپ آگهی های مناقصه بعده برندگان مناقصه عمومی (به تناسب جمع کل بار مالی پیشنهادی) می باشد.

۳-۲- میزان سپرده معادل پنج درصد ۵٪ از جمع کل بار مالی پیشنهادی هر مورد از موضوع آگهی مناقصه عمومی می باشد، که می بایستی به حساب شرکت ترانسفورماتورسازی کوشکن (اطلاعات زیر) واریز و سند واریز باید داخل پاکت پیشنهاد الصاق و ارسال گردد (شناسه ملی : ۱۰۴۶۰۰۷۸۷۶۰) :

شماره حساب واریز سپرده مزایده: ۱۸۶۹۰۷۳	بانک: رفاه	شعبه: مطهری زنجان	کد شعبه: ۸۱۸
7 3	8 6 9 0	0 0 0 1	0 0 0 0
1 0 0 0	0 0 0 0	0 0 0 0	0 0 0 0
0 1 3 0	0 1 3 0	0 1 3 0	0 1 3 0
IR 9 5	IR 9 5	IR 9 5	IR 9 5

۳-۳- در صورتیکه برنده مناقصه حاضر به انجام معامله نشود سپرده وی ضبط و با نفر دوم معامله می شود و در صورت امتناع، سپرده نفر دوم نیز ضبط می گردد.

۳-۴- خریدار در قبول و یا رد پیشنهادهای رسیده و نیز در افزایش و یا کاهش میزان درخواست (تا سقف ۲۵٪) مختار است.

۳-۵- قیمت موضوع استعمال (پس از ابلاغ رسمی سفارش) قطعی بوده و کاهش و افزایش نرخ تورم یا نرخ ارز و سایر موارد هیچگونه تأثیری بر مبلغ نخواهد داشت (بهای پیشنهادی ثابت و غیر قابل افزایش خواهد بود). همچنین در صورت درخواست پیش پرداخت [طبق آئین نامه معاملات کوشکن، حداکثر تا سقف ۲۵٪ - در صورت تصویب مدیریت کوشکن - امکان پرداخت وجود خواهد داشت]، برنده مناقصه (فروشنده یا پیمانکار) می بایستی چک یا سند تضمینی معادل دو برابر مبلغ پیش پرداخت توافق شده ی مصوب را (قبل از واریز پیش پرداخت) در وجه شرکت ترانسفورماتورسازی کوشکن به شناسه ملی ۱۰۴۶۰۰۷۸۷۶۰ به تاریخ روز ثبت سیستمی نموده و تحویل فیزیکی نماید تا پیش پرداخت واریز گردد.

۳-۶- معادل ۱۰٪ درصد مبلغ موضوع سفارش ابلاغی چک تضمین حسن انجام سفارش اخذ می گردد. مبلغ صورت حساب فروشنده (در صورت عدم مشاهده هرگونه مغایرتی و پس از اخذ گواهی فنی سلامت انجام سفارش) ظرف مدت یک ماه صرفاً به حساب قانونی فروشنده واریز می گردد (شرکت ها: به حساب شرکت / فروشگاه (و کارگاه) : به حساب صاحب جواز کسب).

۳-۷- موضوع مناقصه و سفارش جنبه خرید و فروش داشته و هیچگونه کسوراتی به آن تعلق نمی گیرد، در صورت تعلق خریدار تکلیفی از این بابت نخواهد داشت و کلیه کسورات بیمه / مالیات / اخذ مفاصا حساب بیمه) بعده فروشنده (و یا پیمانکار) خواهد بود. همچنین لازم به یادآوری است؛ مالیات بر ارزش افزوده در صورتی قابل پرداخت است که فروشنده گواهینامه ثبت نام در نظام مالیات بر ارزش افزوده معتبر را ارائه نموده باشد، و صورت حساب نیز می بایستی طبق آخرین بخشنامه های سازمان امور مالیاتی کشور تنظیم و در سامانه مؤدیان ثبت و بعد از تأیید سیستمی به خریدار (و یا کارفرما) ارسال گردد، همچنین اعلام کد کارگاهی بیمه و اطلاعات هویتی و اطلاعات حساب در فرم مناقصه الزامی است.

۳-۸- به پیشنهادهای مبهم، مخدوش، ناقص، فاقد مشخصات درخواستی و فاقد سپرده و فاقد نمونه شاهد (مربوط تأمین کنندگان جدید)، و نیز شروطی که موجب تنزل کیفیت فنی و یا افزایش بار مالی باشد ترتیب اثر داده نخواهد شد. لازم به یادآوری است؛ روش تعیین برنده یا برندگان، روش حداقل قیمت در هر آیتم از موضوع استعمال خواهد بود، مگر اینکه جوانب اجاب نماید که علاوه بر قیمت عوامل و شرایط فنی نیز در نظر گرفته شود. خریدار (و یا کارفرما) حق واگذاری کل آیتم ها و یا هر یک از آیتم های موضوع مناقصه را برای خود محفوظ می دارد.

۳-۹- کلیه مدارک مناقصه شامل؛ شرایط عمومی خریدار و اطلاعات و توضیحات فنی مورد نیاز در اختیار فروشنده قرار داده شده است، بدیهی است در صورت پرسش فنی در خصوص نقشه و استاندارد با خانم مهندس افشاری (رئیس طراحی: داخلی ۱۲۳۵) و در صورت پرسش در خصوص موارد کیفی و کمی با آقای مهندس محمدی (رئیس آزمایشگاه مواد و کنترل ورودی: داخلی ۱۳۵۱ - ۵ - ۰۲۴ ۳۲۲۲۱۱۰۰) تماس حاصل شود و یا حسب ضرورت، فروشنده مکلف است - قبل از پایان مهلت استعمال - موارد را بصورت کتبی اعلام نماید.

۴- اطلاعات مهم مالی و حقوقی درخواستی از فروشنده :

۴-۱- تکمیل فرم زیر توسط شرکت کنندگان در مناقصه عمومی الزامی است :

صورت حساب الکترونیک در سامانه مؤدیان: <input type="checkbox"/> صادر و ارایه می گردد <input type="checkbox"/> غیر قابل صدور <input type="checkbox"/> علت؟	
قابل اعلام: <input type="checkbox"/>	قبایل اعلام: <input type="checkbox"/>
کد کارگاهی بیمه: <input type="checkbox"/>	کد اقتصادی: <input type="checkbox"/>
غیر قابل اعلام: <input type="checkbox"/> علت؟	غیر قابل اعلام: <input type="checkbox"/> علت؟
شناسه ملی شرکت: <input type="text"/>	شناسه صنفی کارگاه یا فروشگاه: <input type="text"/> کد ایسیک: <input type="text"/>
نشانی قانونی (شرکت / کارگاه / فروشگاه): <input type="text"/>	کد پستی قانونی: <input type="text"/>
پست الکترونیک: <input type="text"/>	نام و نام خانوادگی صاحب امضای مجاز قانونی (شرکت / کارگاه / فروشگاه): <input type="text"/>
شماره های تلفن ثابت: <input type="text"/>	شماره های تلفن همراه (و پیام رسان): <input type="text"/>
شماره فکس: <input type="text"/>	شماره فکس: <input type="text"/>
نام بانک: <input type="text"/>	نام و کد شعبه: <input type="text"/>
شماره شب (حساب بانکی): <input type="text"/>	نام صاحب حساب حقوقی (شرکت) / حقیقی (کارگاه / فروشگاه): <input type="text"/>
IR <input type="text"/>	

نکته: کلیه اسناد و مدارکی که به تأیید فروشنده (و یا پیمانکار) می رسد تعهد فروشنده (و یا پیمانکار) محسوب می شود. مهر فروشنده (مهر رسمی و قانونی):

امضاء / نام (و نام خانوادگی) مدیر و صاحب امضای مجاز و قانونی:

تاریخ تکمیل:

تاریخ شروع مناقصه : ۱۴۰۵/۱/۲۴ **ارسال پیشنهاد فنی و پیشنهاد قیمتی مطلقاً**
 مهلت ارسال پاسخ : ۱۴۰۵/۲/۰۱ **طبق توضیحات صفحه ۱ قابل قبول و تأیید خواهد بود**

۴- اطلاعات مهم درخواستی از فروشنده :

۴-۲- تکمیل فرم زیر توسط شرکت کنندگان در مناقصه عمومی ضروری است :

۱	مالیات بر ارزش افزوده در صورت تعلق (ریال) ؟
۲	جمع کل بار مالی (ریال) ؟
۳	تاب آوری مالی (حداکثر فرصت برای تسویه صورت حساب) ؟
۴	گارانتی تعویض اقلام (سال/روز/ماه) ؟
۵	خدمات پس از فروش اقلام (سال/روز/ماه) ؟
۶	کیفیت و نوع بسته بندی کالا و روش ارسال ؟
۷	محل تحویل کالا (انبار خریدار / انبار فروشنده) ؟
۸	هزینه های حمل و تحویل بعهده (خریدار / فروشنده) ؟
۹	سایر هزینه ها (با ذکر جزئیات) ؟
۱۰	گواهی های تست معتبر ارسال می گردد ؟
۱۱	گواهی نمایندگی رسمی یا انحصاری برند ارسال می گردد ؟
۱۲	در صورت واردات ، تصویر پروانه گمرکی ارایه می گردد ؟
۱۳	در صورت درخواست پیش پرداخت چک تضمین ارایه می گردد ؟
۱۴	اعتبار قیمت از تاریخ تحویل پیشنهاد به بعد (ماه / روز) ؟
۱۵	آیا مشکل خاصی در زمینه تأمین مواد اولیه اقلام موضوع مناقصه وجود دارد ؟
۱۶	ویژگی های خاص محصول تولیدی نسبت به سایر سازندگان ؟
۱۷	نام تأمین کنندگان مواد اولیه(خام) برای تولید اقلام موضوع مناقصه ؟
۱۸	ظرفیت اسمی تولید و میزان تولید ؟
۱۹	میزان موجودی اطمینان(احتیاطی) از اقلام موضوع مناقصه ؟
۲۰	آیا امکان ارسال نمونه شاهد منطبق با استانداردهای کیفی کوشکن وجود دارد ؟
۲۱	تاریخ تحویل نمونه شاهد منطبق و شرایط ارسال آن جهت اخذ مجوز فنی ؟
۲۲	نوع آزمون هایی که روی مواد اولیه جهت تولید محصول انجام می گیرد ؟
۲۳	نوع آزمون هایی که روی محصولات موضوع مناقصه انجام می گیرد ؟
۲۴	درمورد محموله نامنطبق ، زمان دقیق ارسال جایگزین منطبق اعلام گردد ؟

<p>نکته : کلیه اسناد و مدارکی که به تأیید فروشنده (و یا پیمانکار) می رسد تعهد فروشنده (و یا پیمانکار) محسوب می شود . مهر فروشنده (مهر رسمی و قانونی) :</p>	<p>امضاء / نام (و نام خانوادگی) مدیر و صاحب امضای مجاز و قانونی :</p>	
	<p>تاریخ تکمیل :</p>	



مدیریت محترم شرکت / فروشگاه

با سلام و احترام اقلام زیر مورد نیاز این شرکت می باشد خواهشمند است بهترین پیشنهاد خود را طبق جدول زیر اعلام فرمایید

شماره استعلام ۰۵۱۷۰۱۱۹۴۰

تاریخ تنظیم استعلام ۱۴۰۵/۰۱/۲۴

مهلت استعلام ۱۴۰۵/۰۲/۰۱

ردیف	کد کالا	عنوان قلم	مشخصه فنی	سایر مشخصات	مقدار	واحد قلم	زمانبندی	قیمت واحد	قیمت کل
1	11302001001	محفظه رطوبت گیر 0.5Kg ~	بدون واشر h=215 آببند	GD627/Class Paint : C5 شات بلاست ENISO12944-6 شده رنگ پودری ضخامت 80 میکرون	10,000	عدد			
2	11302002001	محفظه رطوبت گیر 1.0Kg ~	بدون واشر h=295 آببند	GD627/Class Paint : C5 شات بلاست ENISO12944-6 شده رنگ پودری ضخامت 80 میکرون	2,000	عدد			

استعلام حاوی ضمانت است

مالیات بر ارزش افزوده

کرایه حمل

سایر هزینه ها

جمع کل بار مالی

شرایط :

فاکتور رسمی بنام فروشنده همراه با مهر شرکت یا فروشگاه و ارایه کد اقتصادی ، شماره ملی و ثبت نام ارزش افزوده و یا کد ملی فروشنده و آدرس و شماره تلفن الزامی میباشد .

پست الکترونیک

تلفن ثابت

تلفن همراه

شماره فکس

واحد طراحی و مهندسی

برگه تغییرات نقشه

ترانسفورماتورسازی
کوشکن



شماره KTB:

شماره KTM:

شماره KTD:

توان و ردیف ولتاژ:

kVA kV

عنوان:

کتابچه GD 627

سفارش دهنده:

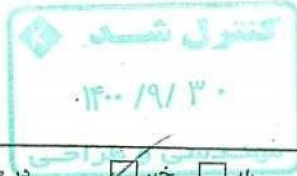
شماره تغییری:

2

شرح تغییرات:

Part 8: اصلاحات GD 126 و GD 127

* GD 127 حذف شود



مرکز خدمات به ارائه
مراجعه به واحد
تصویر ضایعات

آیا با این تغییر نیاز به بازنگری مجدد در طرح وجود دارد؟

خیر بله

در صورت مثبت بودن آیا نیاز به صحه گذاری وجود دارد؟

خیر بله

قطعات ساخته نشده است.

وضعیت قطعات:

قطعات ساخته شده

قابل مصرف در این طرح بدون اصلاح

قابل مصرف در طرح دیگر

تا پایان موجودی:

قابل مصرف در این طرح پس از اصلاح

غیر قابل مصرف (منجر به ضایعات)

تاریخ: ۱۴۰۰/۹/۲۲

تنظیم:

مهر

بازنگری و کنترل:

مهر

تایید و تصدیق:

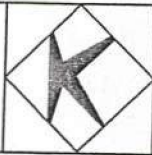
مهر

تصویب و صحه گذاری:

مهر

شماره صدور: 4

شماره صدور: 4



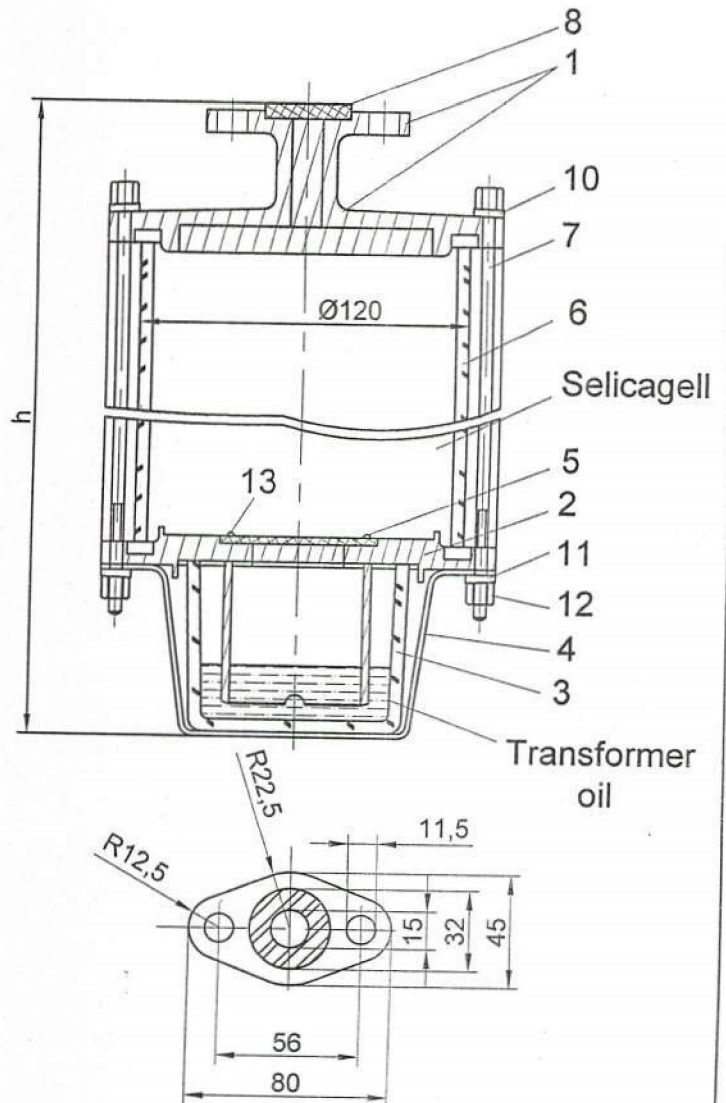
Not given details are selectable acc. to the case .
- This standard is valuable for breathers that are used for dehydrating the air inside exp. tank of transformer .
- Dimensions for 0.5 kg container : table below .

-Appearance :

inside metal parts : non-colored lacque .
Outside metal parts lacque with gray color (RAL 7033) acc . to RAL-Farbregister FR 840
Tolerances acc . to DIN 7168-m .
Superficial tol . acc . to DIN 3141 .
Content : 0.5 and 1 kg of breather grains (selicagell)
Min . diameter of grains : 3 mm mixed with cobalt-coloride.

- Recommendation :

Complete recommendation or recommendation without contents is possible.



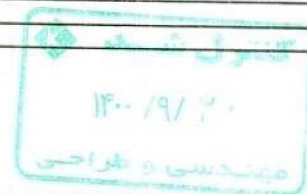
Breather	h ≈	wt.without* contents(kg/No)	Code
L 0.5	215±2	1.298	1130200101
L 1	295±2	1.500	1130200201

* Measured with weighting

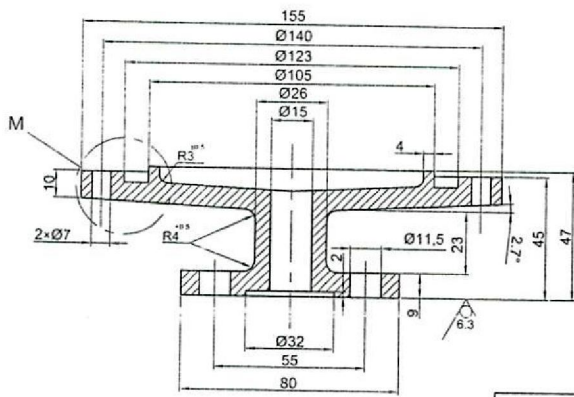
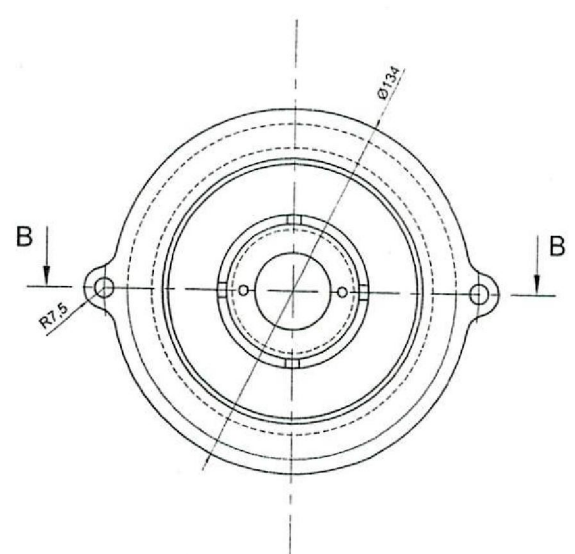
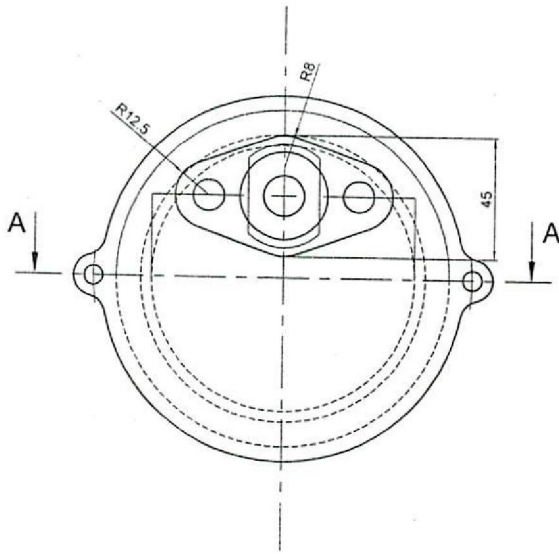
Row	No.		Standard specifications		Considerations
	0.5 kg	1 kg	part no.	specification	
1	1	1	upper part	GD 627	
2	1	1	middle part	GD 627	
3	1	1	Bottom part	GD 627	
4	1	1	Holding belt	GD 627	
5	1	1	Lace	GD 627	
6	1	-	Cylinder	GD 627 -100	
	-	1	Cylinder	GD 627 -180	
7	2	-	Hexagon screw	GD 627 -130-st-A4H	
	-	2	Hexagon screw	GD 627 -210-st-A4H	
8	1	1	Gasket M1-250	GD 126 27×13×4	
9	2	2	Gasket	DIN 42567-9	
10	2	2	Flat washer	DIN 125-6.4 st-A4H	
11	2	2	Spring washer	DIN 127-B6 st-A4H .	
12	2	2	Hexagon nut	M6 DIN 934-6 st-A4H	
13	2	2	rivet	GD 416 Nr.1	

Comment:

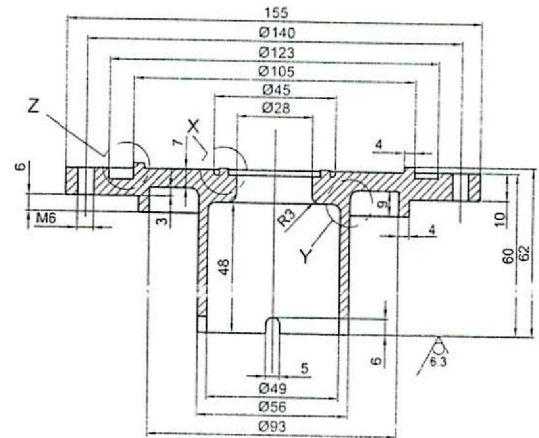
All dimensions are in mm .



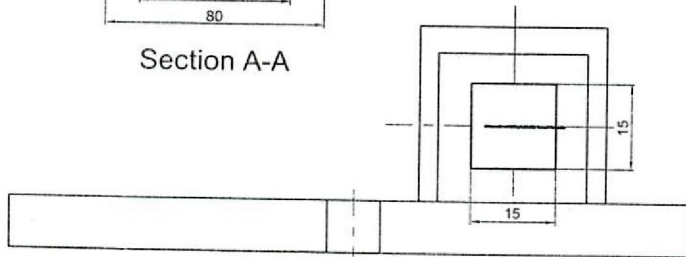
Date : 84.08.14	Date : 98.02.29	Date : 00.09.22	Date :	Date :	Page 1/4
Dsgn: Soltani	Dsgn: Maboudi	Dsgn: <i>A Soltani</i>	Dsgn:	Dsgn:	
Ctrl: Poursaberi	Ctrl: Afshari	Ctrl: <i>Shahjani</i>	Ctrl:	Ctrl:	
Appr: Rezaie	Appr: Daneshvar	Appr: <i>Daneshvar</i>	Appr:	Appr:	



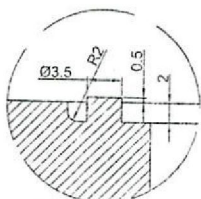
Section A-A



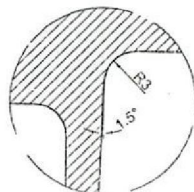
Section B-B



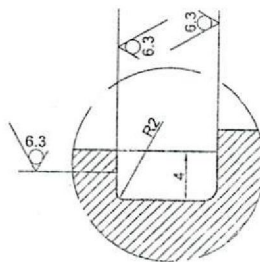
View A



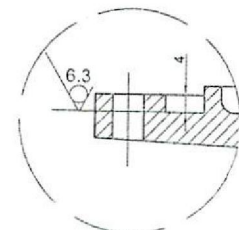
DETAIL : X



DETAIL : Y



DETAIL : Z

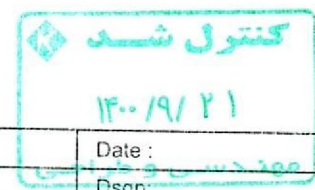


DETAIL : M

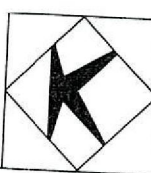
Comment:

Middle part acc. to G.D 627 page 1 , Material : G AISi6 Cu4 DIN 1725.

Down part acc. to G.D 627 page 1 , Material : G AISi6 Cu4 DIN 1725.

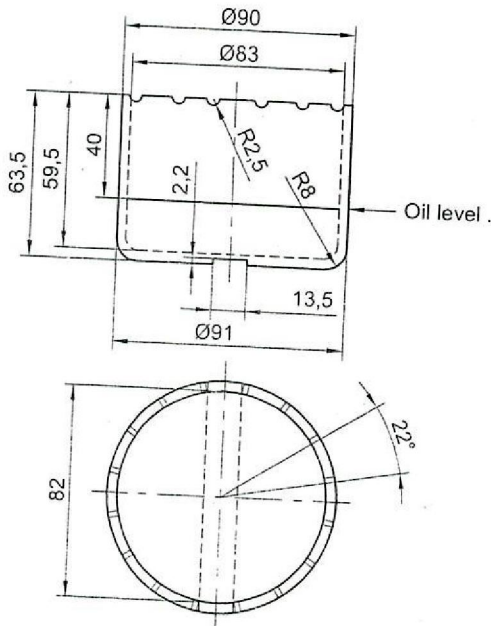


Date : ۸۶/۸/۱۴	Date :	Date :	Date :	Date :	Page 2/4
Dsgn: [Signature]	Dsgn:	Dsgn:	Dsgn:	Dsgn:	
Draw: [Signature]	Draw:	Draw:	Draw:	Draw:	
Appr: [Signature]	Appr:	Appr:	Appr:	Appr:	



3. Bottom part : (GD627)

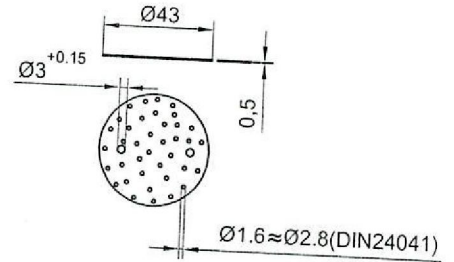
Material : Polymethyl meta crylate .



5. Lace :

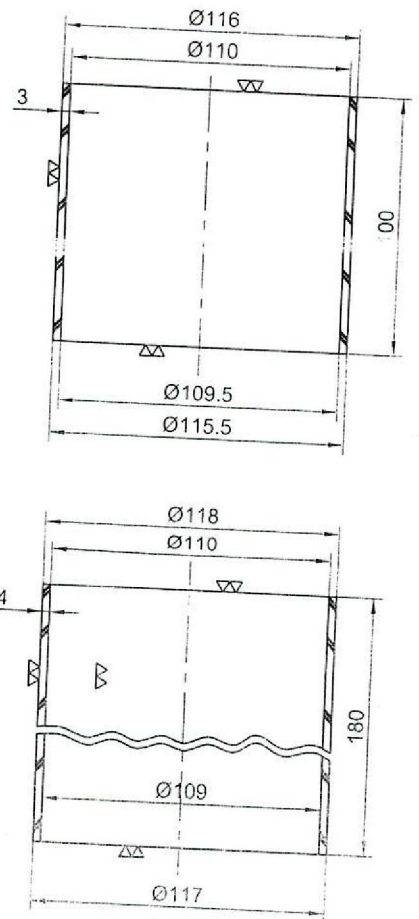
Specifications (Row5) : GD627

Material : Semi-finished Aluminium sheet .



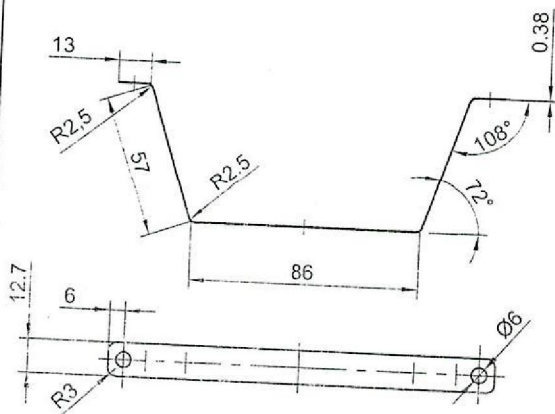
6. Cylinder (GD 627)

Material : Polymethyl meta crylate .



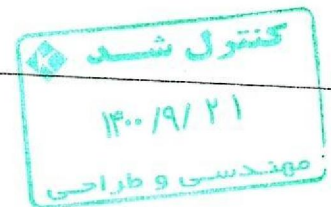
4. Holding bolt (GD 627)

Material : steel bolt according to DIN 934 form semi-finished product (press-belt) Cyklop 12.7×0.38 GBL-ES Ext.length : 235 mm



Comment:

* General tolerances : DIN ISO 2768, surface finish : DIN ISO 1302. Inclusions : Bottom part , Holding bolt , Lace and cylinder.

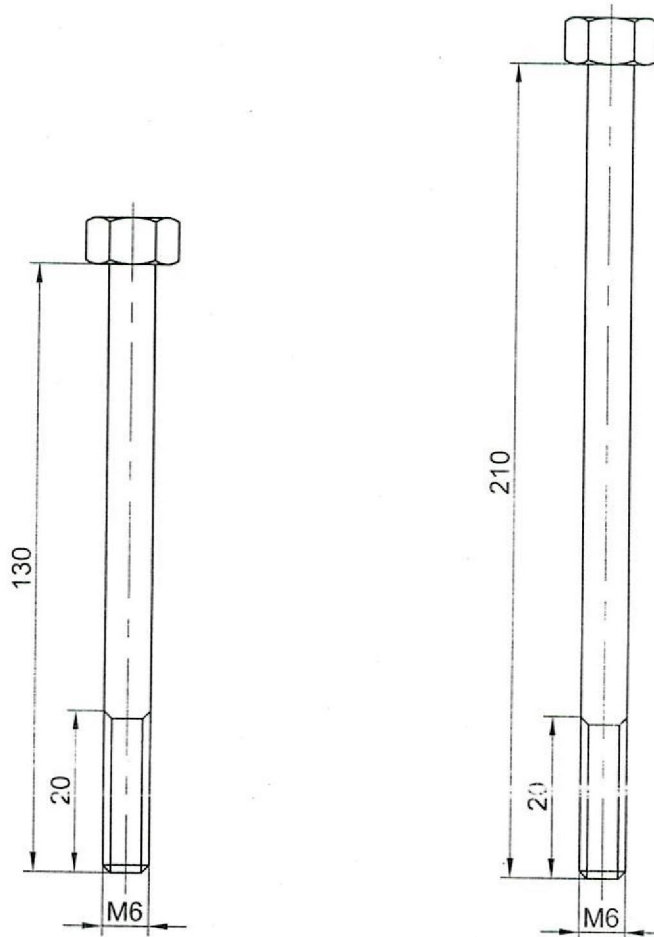


Date : ۱۳۹۹/۱/۱۴	Date :	Date :	Date :	Date :
Dsgn: ۱۳۹۹/۱/۱۴	Dsgn:	Dsgn:	Dsgn:	Dsgn:
Draw: ۱۳۹۹/۱/۱۴	Draw:	Draw:	Draw:	Draw:
Appr: ۱۳۹۹/۱/۱۴	Appr:	Appr:	Appr:	Appr:

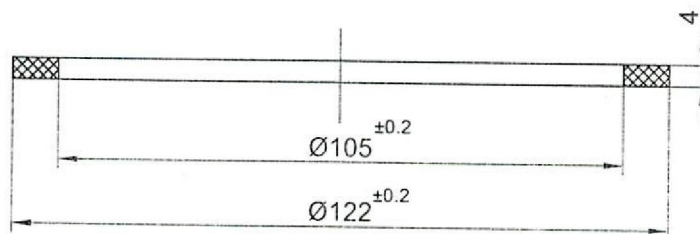


*Representation method for Hex. screw (part no.7):
Hex. screw(GD627)
Material : St-33 A4H (Galvanized) from DIN 17100

7 Hex. screw

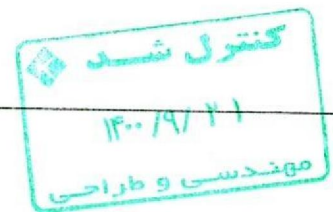


9 Gasket



Representation method for gasket (part no.9):
gasket 9 DIN 42567
Material : oil resisting rubber
Hardness : 70±5 shore A acc .to DIN 53505 .

Comment:



Date : ۸۶/۸/۱۲	Date :	Date :	Date :	Date :	Page 4/4
Dsgn: [Signature]	Dsgn:	Dsgn:	Dsgn:	Dsgn:	
Draw: [Signature]	Draw:	Draw:	Draw:	Draw:	
Appr: [Signature]	Appr:	Appr:	Appr:	Appr:	